

ЛКС

лабораторная
и промышленная техника

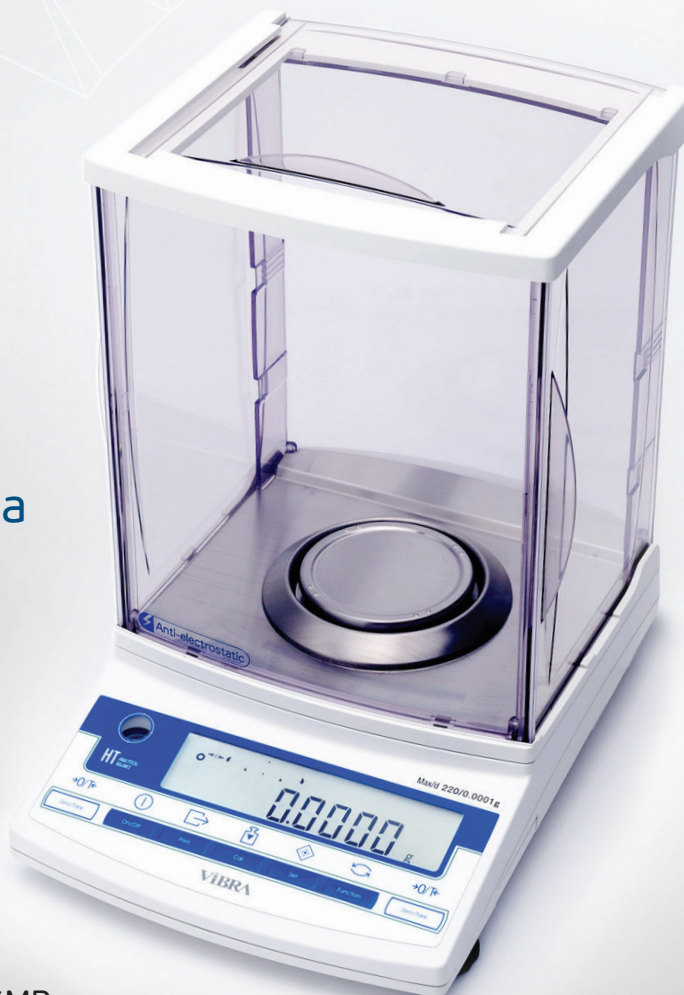
VIBRA[®]
Measure the Future

СЕРИЯ НТ

Аналитические весы на датчике Tuning-Fork

Функции:

- Счетный режим
- Процентное взвешивание
- Измерение плотности
- Статистическая функция
- Поддержка протоколов GLP\GMP
- Возможность взвешивания под весами



ГАРАНТИЯ 7 ЛЕТ

Выбирайте лучшее - новая концепция аналитических весов



Лабораторные исследования



Медицина



Машиностроение и микроэлектроника



Фармацевтика и биотехнологии



Оборонно-промышленный комплекс



Химия и нефтехимия

Модель	НТ 84RCE	НТ 124RCE	НТ 224RCE	НТ 84CE	НТ 124CE	НТ 224CE
Max, г	80	120	220	80	120	220
Min, г	0,01					
Дискретность, г	0,0001					
Класс точности	Специальный (I)					
Дисплей	Жидкокристаллический с подсветкой					
Размер платформы, мм	Ø 80					
Калибровка	Внутренняя			Внешняя		
Интерфейс	RS232C					
Габариты, мм	290x200x306					
Вес, кг	≈2,9					

Преимущества технологии Tuning-Fork

Использование датчика Tuning-Fork в весах ViBRA серии HT дает пользователю уникальные преимущества:

- Быстрое начало работы - вход в рабочий режим в течение 1 минуты;
- Минимальное количество отказов и поломок - в 3 раза меньше, чем у ведущих производителей весов;
- Независимость показаний от температуры окружающей среды;
- Устойчивость к перегрузу (в 15 раз).

Функция Easy RES

Стабильность и скорость ответа должны быть корректными в зависимости от характера измеряемого объекта и окружающих условий. Функция Easy RES позволяет пользователю менять скорость ответа простым нажатием кнопки SET. Настройка скорости отклика под Ваш образец и условия.

Легкая чистка простая конструкция

Такие вещества как порошок и жидкости часто остаются на поверхности весов и ветрозащите. Простота конструкции весов ViBRA серии HT позволит Вам легко разобрать весы для чистки и снова собрать. Это упрощает повседневные операции и повышает эффективность.

Измерение плотности

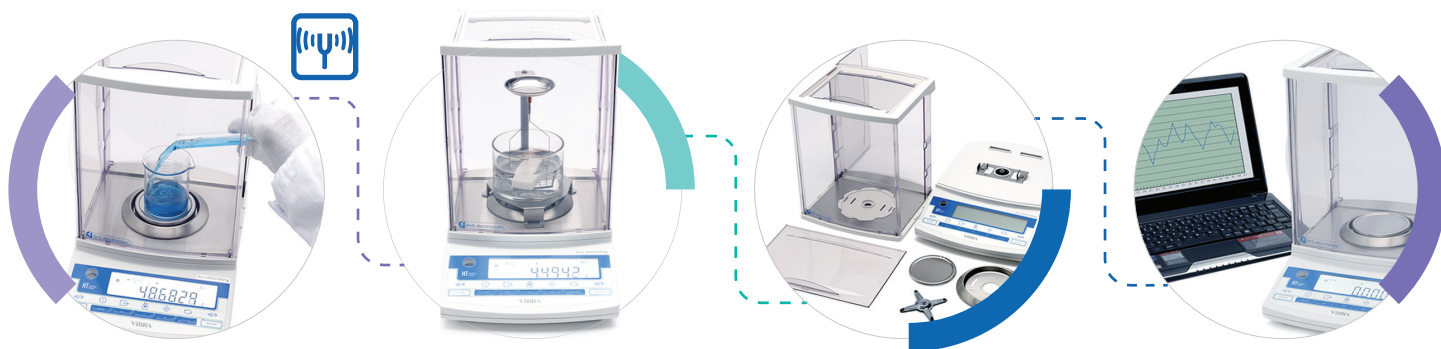
Определение плотности становится легким благодаря комплекту для измерения плотности (поставляется дополнительно). Комплект для измерения плотности подходит для работы с твердыми, жидкими, пористыми и вязкими веществами. Измерение плотности с весами ViBRA серии HT стало стандартной процедурой в ежедневной работе.

Se-CAL

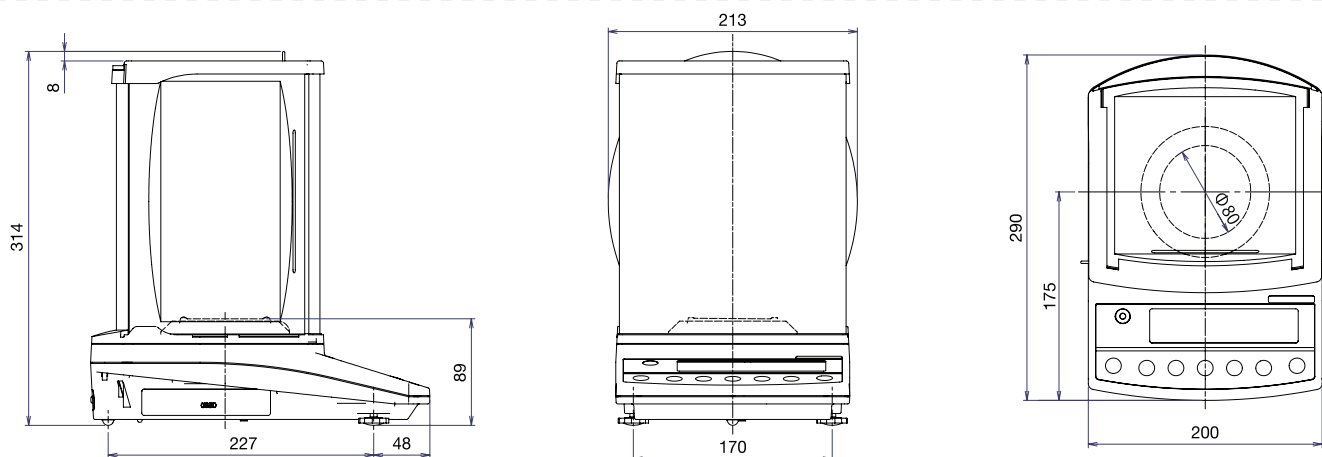
Функция "Se-CAL" сообщает о необходимости проведения калибровки через заданный интервал времени или при температурных изменениях. Это гарантирует постоянное соответствие стандартам эксплуатации для получения высокоточных результатов измерения.

Подключение внешних устройств

Весы ViBRA серии HT оснащены интерфейсом RS232C в стандартной комплектации с возможностью подключения к принтеру, ПК и другим устройствам. Вы можете сохранить результаты измерений как в печатной, так и в цифровой форме.



ГАБАРИТНЫЕ РАЗМЕРЫ



ОПЦИИ

HTDK комплект для измерения плотности

ДОПОЛНИТЕЛЬНОЕ ОБОРУДОВАНИЕ:

- CSP-160 II - Микропринтер
- CBM-910 II - Стандартный принтер
- SDI/SDR - Дополнительные дисплеи
- LAS-05D-SD - Ионизатор
- COM-USB - Переходник
- Кабель для подключения к компьютеру



ЛКС

лабораторная
и промышленная техника

www.lks.ru
www.labmebel.ru

ООО "ЛКС"
Официальный дилер.
Поставки по России.

т.ф. (495) 225-25-95 (многоканальный)

8-800-250-09-09 (бесплатный
звонок с любого телефона России)

109202, г. Москва,
ул. 1-я Фрезерная, д. 2/1, стр. 41