

# ЛКС

лабораторная  
и промышленная техника

## VIBRA®

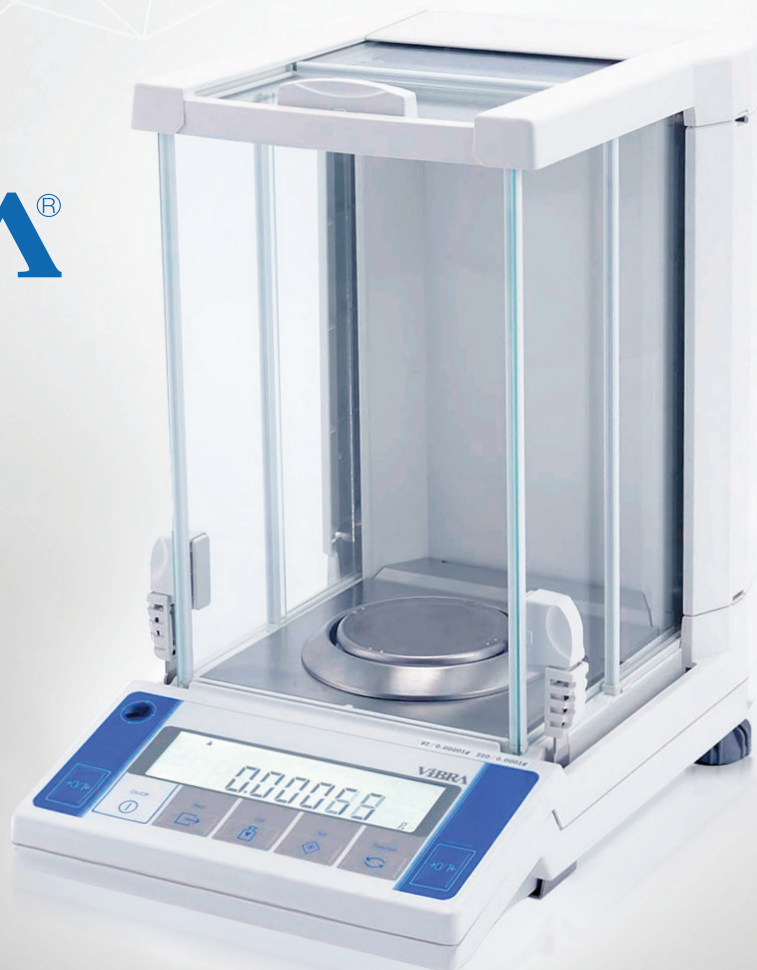
Measure the Future

### СЕРИЯ AF

Полумикровесы  
премиум-класса

#### Функции:

- Счетный режим
- Процентное взвешивание
- Измерение плотности
- Режим сравнения
- Память результатов взвешивания



Для профессионалов, создающих неоценимые открытия



Лабораторные  
исследования



Химия и нефтехимия



Медицина



Фармацевтика и  
биотехнологии



Микроэлектроника и  
машиностроение



Наука и  
образование

Модель	AF 225DRCE	AF 224RCE
Max, г	92/220	220
Min, г	0.001	0.01
Дискретность, г	0.00001/ 0.0001	0.0001
Класс точности	Специальный (I)	
Дисплей	Жидкокристаллический с подсветкой	
Размер платформы, мм	Ø 80	
Калибровка	Внутренняя автоматическая	
Интерфейс	RS232C, USB	
Габариты, мм	210x320x335	
Вес, кг	≈5,5	

## ● Функция Easy RES

Стабильность и скорость ответа должны быть корректными в зависимости от характера измеряемого объекта и окружающих условий. Функция Easy RES позволяет пользователю менять скорость ответа простым нажатием кнопки SET. Настройка скорости отклика под Ваш образец и условия.

## ● Функция $\alpha$ -Check

На процесс измерения оказывают большое воздействие непостоянные условия окружающей среды на производстве и в лабораториях. Функция  $\alpha$ -Check контролирует фактическое соответствие исходным настройкам весов и информирует пользователя о необходимости калибровки. Пользователь может полностью сконцентрироваться на текущей работе.

## ● Яркий LCD дисплей

Дисплей с яркой подсветкой отображает информацию четко при любом освещении. Кроме того, дисплей содержит три настраиваемые степени яркости. Это обеспечивает считывание результатов в любых производственных условиях.

## ● Se-CAL

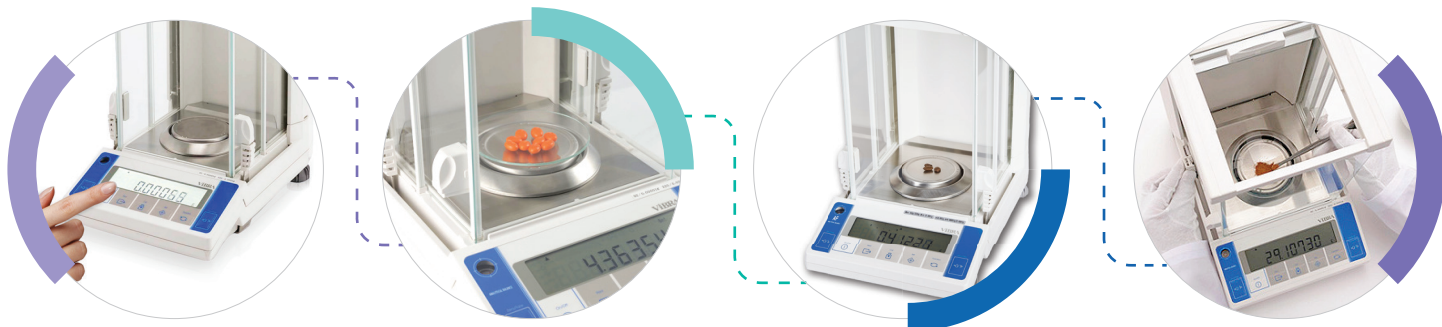
Калибровка весов является неотъемлемой частью получения корректных результатов измерений. Функция "Se-CAL" сообщает о необходимости калибровки через заданный интервал времени или при температурных изменениях. Это гарантирует постоянное соответствие стандартам эксплуатации для получения высокоточных результатов измерения.

## ● Выдвижная дверца ветрозащиты

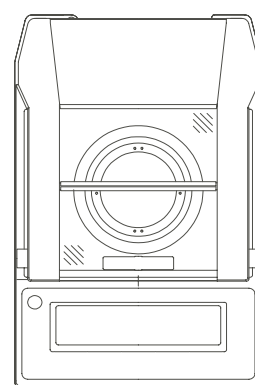
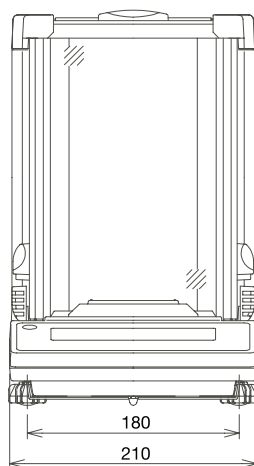
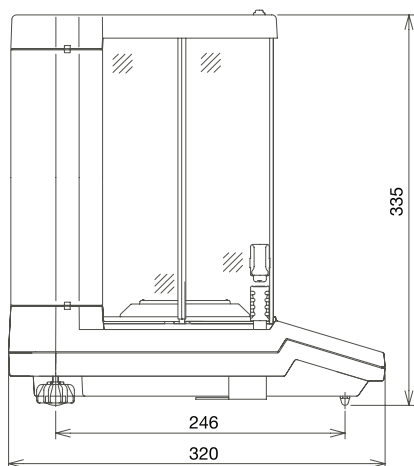
Весы ViBRA серии AF оснащены выдвижной дверцей ветрозащиты, которая позволяет пользователю открывать правую дверцу ветрозащиты и наоборот. Такой способ упрощает работу в лабораторных условиях: держа образец для измерения правой рукой, пользователь может открыть дверцу левой.

## ● Статистические лабораторные и производственные данные

Для результативной лабораторной и производственной работы часто требуются не только данные индивидуальных измерений, но и статистические данные. Весы ViBRA серии AF имеют функцию статистического представления информации, которую можно не только отобразить на экран устройства, но и распечатать, и сохранить в памяти компьютера.



## ГАБАРИТНЫЕ РАЗМЕРЫ



## ОПЦИИ

AFDK Комплект для измерения плотности

## ДОПОЛНИТЕЛЬНОЕ ОБОРУДОВАНИЕ:

CSP-160 II - Микропринтер  
LAS-05D-SD - Ионизатор  
COM-USB - Переходник  
Кабель для подключения к компьютеру



**ЛКС**

лабораторная  
и промышленная техника

[www.lks.ru](http://www.lks.ru)  
[www.labmebel.ru](http://www.labmebel.ru)

ООО "ЛКС"  
Официальный дилер.  
Поставки по России.

т.ф. (495) 225-25-95 (многоканальный)

**8-800-250-09-09** (бесплатный  
звонок с любого телефона России)

109202, г. Москва,  
ул. 1-я Фрезерная, д. 2/1, стр. 41